



ВИХРЬ



ПАСПОРТ

РУБАНОК
ЭЛЕКТРИЧЕСКИЙ

P-82/700

P-110/1100

Оглавление

Описание	4
Комплектация	4
Технические характеристики	5
Общие правила безопасности	5
Дополнительные правила безопасности	7
Подготовка к эксплуатации	8
Гарантийные обязательства	11
Гарантийный талон.....	12

Уважаемый покупатель!

Благодарим Вас за выбор электроинструмента «Вихрь».

Изделия под торговой маркой **Вихрь** постоянно совершенствуются, поэтому технические характеристики и дизайн могут меняться без предварительного уведомления.



Внимательно прочтите данную инструкцию по эксплуатации.

Область применения

Рубанок электрический предназначен для строгания заготовок из различных пород древесины. Рубанок обеспечивает возможность строгания плоской поверхности, выборку четверти (фальца), снятие кромки.

Описание

1. Рукоятка регулировки глубины обработки
2. Стружкосбрасыватель
3. Патрубок для отвода пыли
4. Защитный кожух
5. Корпус электродвигателя
6. Кнопка блокировки от случайного включения
7. Переключатель «Вкл/Выкл»

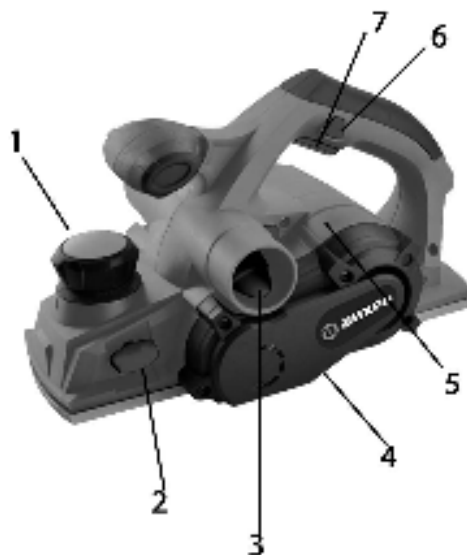


Рис.1

Комплектация

- Рубанок электрический 1 шт.
- Паспорт 1 шт.
- Упаковка 1 шт.

Технические характеристики

Модель	P-82/700	P-110/1100
Напряжение сети	220В~50 Гц	220В~50 Гц
Номинальная мощность	700 Вт	1100 Вт
Ширина строгания	82 мм	110 мм
Глубина строгания	0-2 мм	0-3 мм
Число оборотов	16000 об/ мин	15000 об/ мин
Вес нетто	3 кг	4,3 кг

Табл.1

Общие правила безопасности



Внимание! Рубанок электрический является оборудованием повышенной опасности. Строго соблюдайте следующие правила техники безопасности. Прочитайте и запомните эти указания до того, как приступите к работе. Используйте изделие только по его прямому назначению, указанному в руководстве пользователя.

Вовремя проводите необходимое обслуживание. Любое изменение или модификация инструмента запрещается, так как это может привести к поломке и/или травмам.

Если Вы не имеете навыков в работе с устройством, настоятельно рекомендуется предварительно проконсультироваться у специалиста или опытного пользователя.

Устройство не предназначено для использования лицами (включая детей) с пониженными физическими, сенсорными или умственными способностями или при отсутствии у них опыта или знаний, если они не находятся под контролем или не проинструктированы об использовании прибора лицом, ответственным за их безопасность.

Проверка устройства

Каждый раз перед использованием устройства необходимо произвести его наружный осмотр на предмет отсутствия повреждений, надежности крепления узлов и деталей, целостности шнура питания.



Внимание! Не допускается работа при любых неисправностях устройства! Отключите устройство от источника электропитания перед проведением любых регулировок, замены аксессуаров или принадлежностей, или при хранении.

Безопасность рабочего места

Убедитесь в безопасности рабочего места: оно должно быть чистым и хорошо освещённым.

Рабочая форма



Используйте защитный головной убор при работе. Надевайте маску или респиратор при работе с пылеобразующими материалами. Всегда носите защитные очки.

Электропитание

Инструмент должен быть подключен к сети с напряжением, соответствующим напряжению, указанному в технических характеристиках. Пониженное напряжение может привести к перегрузке инструмента. Род тока - переменный, однофазный. В соответствии с европейскими стандартами инструмент имеет двойную электрическую изоляцию и, следовательно, может быть подключен к незаземленным розеткам.

Держите руки на безопасном расстоянии от движущихся деталей механизма. Избегайте попадания любых частей тела в движущиеся детали инструмента во время выполнения рабочих операций.

Не используйте рубанок не по назначению.

Не оставляйте рубанок без присмотра во время работы механизма.



Внимание! Двойная изоляция не заменяет обычных мер предосторожности, необходимых при работе инструментом.

Эта изоляционная система служит дополнительной защитой от травм, возникающих в результате возможного повреждения электрической изоляции внутри инструмента.

Отключение. Отключайте рубанок при перерывах в работе, транспортировке и чистке.



Будьте начеку. Запрещено работать рубанком под воздействием алкоголя или лекарств, которые могут повлиять на скорость вашей реакции. Не работайте с инструментом, когда Вы устали или не имеете возможности контролировать рабочий процесс. Будьте внимательны весь период работы. Не лейте воду на кожух мотора и, особенно на вентиляционные отверстия. Запрещается использовать едкие химические вещества и жидкости для чистки устройства.

Дополнительные правила безопасности

1. Перед началом работы убедитесь в отсутствии на рабочем месте посторонних предметов (одежды, проводов и т.п.).
2. Избегайте строгания по гвоздям. Перед работой проверьте образец на отсутствие в нем металлических предметов и удалите их.
3. Перед началом работы убедитесь в надежности закрепления болтов фиксации ножей.
4. Держите инструмент крепко двумя руками.
5. Не прикасайтесь руками к вращающимся частям инструмента.
6. Перед началом строгания дайте рубанку поработать на холостом ходу. Обратите внимание на вибрацию или посторонние звуки, которые могут возникнуть при неправильном закреплении или плохой балансировки ножей.
7. Перед включением рубанка убедитесь в том, что он не касается поверхности заготовки.
8. Перед строганием дайте двигателю развить полную скорость, в противном случае возникает вероятность его перегрузки.
9. Перед проведением регулировочных работ выключите рубанок и дождитесь полной остановки ножей.
10. При строгании влажной древесины может образовываться длинная стружка. Не пытайтесь освободить рубанок от нее с помощью пальцев, а используйте деревянную рейку.
11. Не оставляйте инструмент работающим без присмотра.
12. При прекращении работы рубанком, выключите его и установите переднюю часть основания на деревянный брусок так, чтобы ножи не касались каких-либо предметов.

Хранение. Храните инструмент в теплом, сухом, не доступном для детей месте.

Утилизация. По истечению срока службы, инструмент должен быть утилизирован в соответствии с нормами, правилами и способами, действующими в месте утилизации приборов.

Подготовка к эксплуатации

1. Источник электропитания.

Проследите за тем, чтобы используемый источник электропитания соответствовал требованиям к источнику электропитания, указанным на наклейке изделия.

2. Переключатель "Вкл./ Выкл.". Убедитесь в том, что переключатель находится в положении "Выкл.". Если вы вставляете штепсель в розетку, а переключатель находится в положении. "Вкл.", инструмент немедленно заработает, что может стать причиной серьёзной травмы.

3. Удлинитель. Когда рабочая площадка удалена от источника электропитания, пользуйтесь удлинителем. Удлинитель должен иметь требуемую площадь поперечного сечения и обеспечивать работу инструмента заданной мощности.

4. Верстак.

Подготовьте устойчивый, удобный для строгания деревянный верстак. Так как опасно работать на неустойчивом верстаке, убедитесь в том, что он надёжно установлен на твёрдой, ровной поверхности.

СТРОГАНИЕ

Перед началом строгания, положите рубанок передней частью подошвы на строгаемую поверхность так, чтобы ножи не касались ее. Включите рубанок и дождитесь момента, когда двигатель наберет полные обороты. Медленно и равномерно перемещайте рубанок вперед. При начале строгания приложите давление на переднюю часть рубанка, при окончании – на заднюю часть

Скорость подачи и глубина строгания

определяют чистоту строгания. Рубанок строгает чисто до тех пор, пока его ножи остры. Следите за их состоянием и регулярно их проверяйте. Для чернового строгания достаточно пользоваться быстрой подачей и большей глубиной строгания. В то время как для как окончательного, чистового строгания, скорость подачи и глубина строгания должны быть уменьшены.

Регулировка глубины строгания

Глубина строгания рубанка определяется разницей установки между регулируемой передней частью подошвы скольжения и постоянной (неподвижной) задней частью подошвы рубанка.

Глубина строгания устанавливается в пределах от 0 до 3 мм с путем поворота передней регулировочной рукоятки. Рядом с регулировочной рукояткой расположен переключатель блокировки рукоятки от случайного изменения настройки.

Обработка ровных поверхностей:

- Установите требуемую глубину обработки.
- Установите переднюю часть корпуса рубанка на рабочую заготовку.
- Возьмитесь обеими руками за рубанок.
- Включите рубанок.
- Плавно перемещайте рубанок вперед, следя за тем, чтобы передняя и задняя часть подошвы находились на рабочей заготовке.
- Для финишной обработки установите минимальную глубину обработки и еще раз проведите электрическим рубанком по заготовке.

Снятие фасок:

Снятие фасок под углом в 45 градусов: Вы можете снять фаску под углом в 45 градусов при помощи V-образной канавки, расположенной на подошве. Величина фаски получится больше выставленной глубины строгания на глубину треугольного паза. Фаски меньших размеров можно снять, если ребро бруса пропускать в стороне от треугольного паза.

Выборка четверти (фальца)

Выборка фальца производится с применением параллельной направляющей (упора). Для этого необходимо сдвинуть направляющую относительно кромки ножа на величину, соответствующую ширине фальца. При этом количество проходов будет зависеть от установленной глубины строгания. Глубина фальца будет зависеть от количества проходов. Требуемая глубина выборки фальца устанавливается положением упора.

Обслуживание и ремонт

Регулярно проверяйте инструмент на предмет деформаций/поломок, на общее состояние электроинструмента, которое может влиять на его работу.

Ремонт электроинструмента должен осуществляться только квалифицированным персоналом уполномоченных сервисных центров.

Обслуживание, выполненное неквалифицированным персоналом, может стать причиной поломки инструмента и травм.

СЛУЖБА ТЕХНИЧЕСКОЙ ПОДДЕРЖКИ:

E-mail: support@vhr.su

Web site: <http://www.vhr.su>

Представленная эксплуатационная документация содержит минимально необходимые сведения для применения изделия. Предприятие-изготовитель вправе вносить в конструкцию усовершенствования, не изменяющие правила и условия эксплуатации, без отражения их в эксплуатационной документации. Все замечания и вопросы по поводу информации, приведенной в документации, направлять по указанному адресу электронной почты.

Дорогой покупатель!

Мы выражаем Вам огромную признательность за Ваш выбор. Мы сделали все возможное, чтобы данное изделие удовлетворяло Вашим запросам, а качество соответствовало лучшим мировым образцам.

Гарантийный срок эксплуатации электроинструмента “Вихрь” - 1 год. Моментом начала эксплуатации считается дата, указанная организацией-продавцом в гарантийном талоне.

ГАРАНТИЙНЫЕ ОБЯЗАТЕЛЬСТВА

Изготовитель гарантирует работу электроинструмента на протяжении одного года со дня продажи.

- Гарантийный ремонт не производится при нарушении требований, указанных в паспорте.
- Гарантийный ремонт не производится при нарушении гарантийной пломбы (наклейки).
- Гарантийный ремонт производится при наличии печати фирмы, даты продажи и подписи продавца.
- При отсутствии печати фирмы-продавца, даты продажи или подписи продавца гарантийный срок исчисляется с даты изготовления.

Данный документ не ограничивает определенные законом права потребителя, но дополняет и уточняет оговоренные законом обязательства, предполагающие соглашения сторон.

ВЫПОЛНЕННЫЕ РАБОТЫ	ВЫПОЛНЕННЫЕ РАБОТЫ	ВЫПОЛНЕННЫЕ РАБОТЫ
_____	_____	_____
_____	_____	_____
_____	_____	_____
_____	_____	_____
_____	_____	_____
_____	_____	_____
Наименование мастерской	Наименование мастерской	Наименование мастерской
_____	_____	_____
_____	_____	_____
М.П.	М.П.	М.П.
_____	_____	_____
_____	_____	_____

ГАРАНТИЙНЫЙ ТАЛОН

Рубанок электрический _____

зав № _____

модель _____

Дата продажи _____

Наименование и адрес торговой организации _____

М.П.

С правилами эксплуатации и условиями гарантии ознакомлен. Продукция получена в полной комплектации. Претензий к внешнему виду не имею.

ФИО и подпись покупателя

ГАРАНТИЙНЫЙ ТАЛОН
Описание дефекта, № прибора

ОТК изготовителя

М.П.

ГАРАНТИЙНЫЙ ТАЛОН
Описание дефекта, № прибора

ОТК изготовителя

М.П.

ГАРАНТИЙНЫЙ ТАЛОН
Описание дефекта, № прибора

ОТК изготовителя

М.П.

Для заметок

